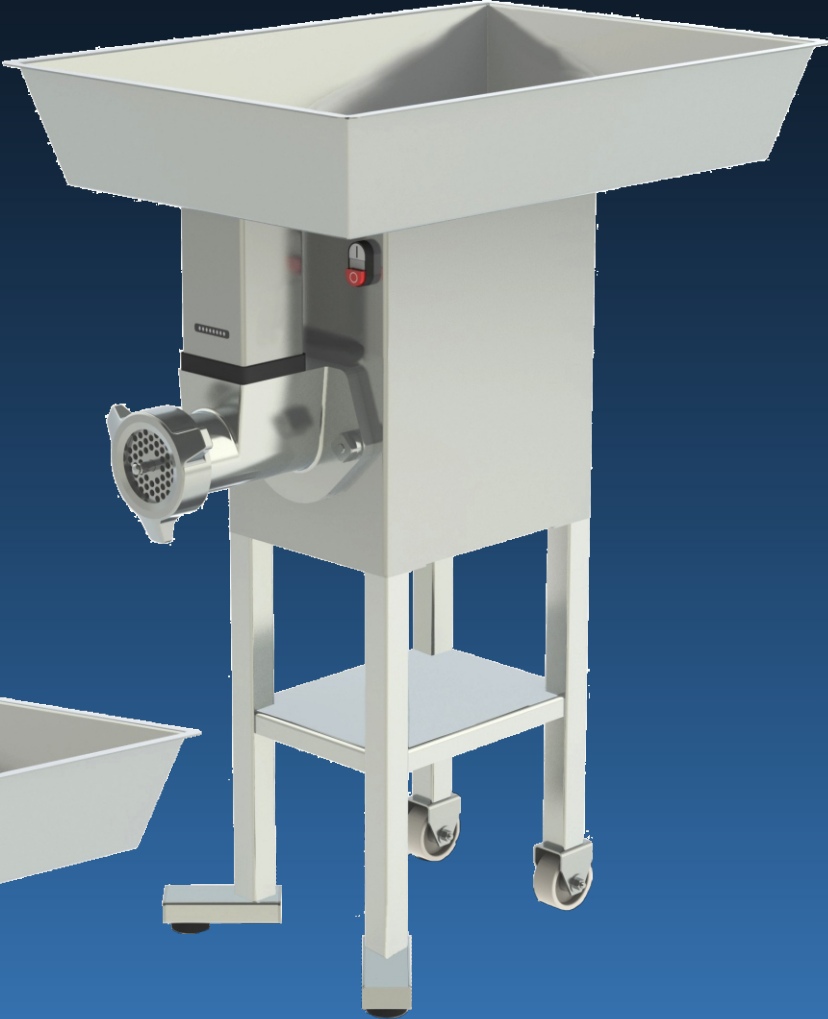




TM -32 -5,5HP



TM -32 -3HP



Molino integrado de acero inoxidable 18/8 Cromo/Níquel.

Transmisión por engrane.

Grupo cabezal totalmente en acero inoxidable, disponible con el sistema de simple corte (navaja y cedazo).

Grupo cabezal exterior fácilmente desmontable para una limpieza profunda.

Charola de gran capacidad de acero inoxidable, 60 cm. de ancho x 86 cm. de largo y 15 cm de profundidad.

La boca de alimentación tiene un protector para evitar que el operador introduzca la mano y así evitar accidentes.

Se incluye 1 Navaja, 1 Cedazo de 4mm., 1 Cedazo de 6mm. y 1 Embutidor de nylonamid.

No se requiere de herramienta para su montaje y desmontaje de la molienda y fácilmente para su limpieza diaria al terminar la labor.

El gusano es de acero con una tersura perfecta para evitar la corrosión, asegurando una mayor higiene del producto.

Adquiriendo un molino MEXCUT, el usuario se está garantizando un equipo de alta calidad mundial para usarlo hasta su 5ª generación.

Los molinos MEXCUT son muy adecuados y productivos para grandes, medianos y pequeños negocios en el manejo de la carne y de otros productos para la molienda, por ejemplo de chiles secos, para los que manejan altos volúmenes de producción porque tienen la capacidad de molienda de 25 kg/min (55 lib/min)

Para mayor respaldo de la marca MEXCUT contamos con un almacén de refacciones completo.

El modelo TM-32-5,5 HP se suministra con 2 patas y 2 ruedas para facilitar su desplazamiento y colocación.



CENTRAL DISTRIBUIDORA OJEDA REFRIGERACION S.A. DE C.V.

Avenida 5 (eje 3 ote.) Num. 19a Colonia. Granjas San Antonio

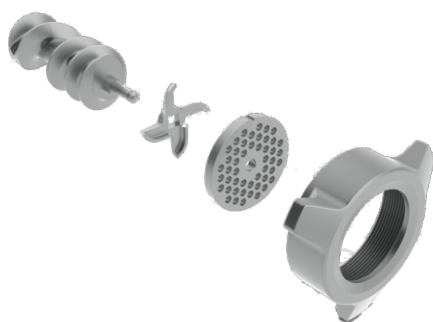
C.P. 09070 Delegacion. Iztapalapa México Distrito Federal

Telefonos: (0155) 2453 8899 | 5670 0771 | 5670 0761

www.cdo.com.mx/mexcuto.html

ventas@cdo.com.mx

MEXCUT se reserva el derecho de modificación sin previo aviso.



	Motor III (3ph)		Capacidad de molienda		Peso neto	
	H.P. / Kw.	Volts	Kg / min	Lb / min	Kg	Lb
TM-32-3	3 / 2,23	220	12,5	27,5	90	198
TM-32-5,5	5,5 / 4,1	220	25	55	115	254

