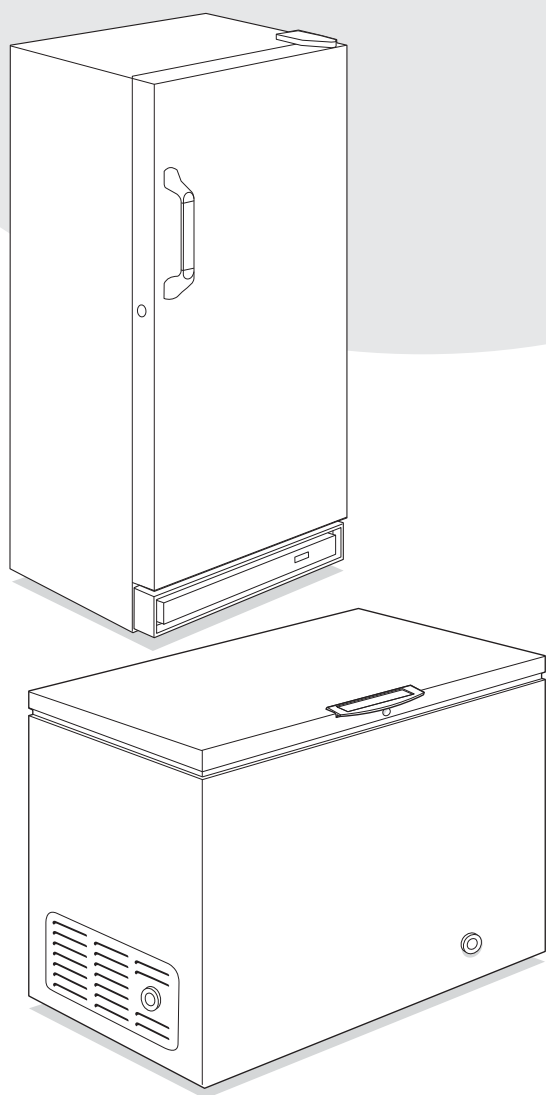


*Frigidaire*

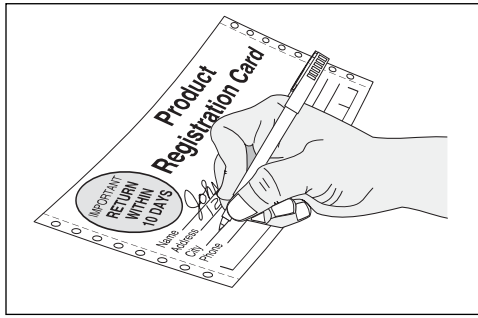
# Manual de Uso y Cuidado

## Congelador



<b>Registro del producto .....</b>	<b>2</b>
<b>Sugerencias para el ahorro de energía.....</b>	<b>2</b>
<b>Instrucciones importantes de seguridad .....</b>	<b>2-3</b>
<b>Primeros pasos.....</b>	<b>3-4</b>
<b>Ajuste del control de temperatura .....</b>	<b>4</b>
<b>Características opcionales del congelador .....</b>	<b>4-6</b>
<b>Cuidado y limpieza .....</b>	<b>7-8</b>
<b>Falla de energía/ Falla del congelador.....</b>	<b>8</b>
<b>Lista de control para evitar el servicio técnico .....</b>	<b>9-10</b>
<b>Garantía.....</b>	<b>11</b>

## Registro del producto



La información que se encuentra en esta Guía de uso y cuidado le enseñará cómo utilizar y cuidar adecuadamente este producto. Lea toda la información que se encuentra en el paquete informativo para aprender más sobre su nuevo congelador.

### Registre los números de modelo y de serie

Anote el número de modelo y el número de serie de este congelador en el espacio proporcionado a continuación.

N.º de modelo \_\_\_\_\_

N.º de serie \_\_\_\_\_

### Registre su producto

La **TARJETA DE REGISTRO DEL PRODUCTO** con la dirección ya impresa (que se muestra arriba), debe ser llenada en su totalidad, firmada y enviada a Electrolux Home Products.

Esta guía de uso y cuidado le proporciona instrucciones de funcionamiento para su modelo. Use su congelador solamente como se indica en esta guía.

## Sugerencias para el ahorro de energía



- El congelador debe ubicarse en el área más fresca de la habitación, lejos de electrodomésticos que produzcan calor o tuberías de calefacción, y lejos de la luz solar directa.

- Deje enfriar los alimentos calientes hasta la temperatura ambiente antes de colocarlos en el congelador. Sobrecargar el congelador forzará al compresor a funcionar más. Los alimentos que tardan demasiado tiempo en congelarse pueden perder calidad o echarse a perder.
- Asegúrese de envolver los alimentos adecuadamente y secar los recipientes antes de ponerlos en el congelador. De ese modo, se reducirá la acumulación de escarcha dentro del congelador.
- No forre nunca las bandejas del congelador con papel de aluminio, papel de cera o toallas de papel, ya que si lo hace, interferirá la circulación del aire frío y el funcionamiento del congelador será menos eficiente.
- Organice y etiquete la comida para reducir la cantidad de veces que se abre la puerta o tapa y el tiempo de búsqueda de los alimentos. Saque tantos artículos como necesite de una sola vez y cierre la puerta o tapa tan pronto como sea posible.

## Instrucciones importantes sobre seguridad

Lea todas las instrucciones antes de usar este congelador.



### Para su seguridad

No almacene ni utilice gasolina ni otros líquidos o vapores inflamables cerca de éste o cualquier otro electrodoméstico. Lea las etiquetas del producto sobre la inflamabilidad y otros peligros.



### Seguridad de los niños

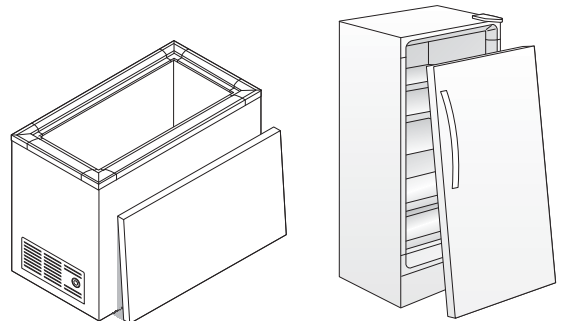
- Destruya inmediatamente la caja de cartón, las bolsas de plástico y cualquier otro material de empaque exterior después de desempacar el congelador. Los niños nunca deben jugar con estos artículos. Las cajas de cartón cubiertas con alfombras, colchas, hojas de plástico o envolturas elastizadas y cualquier otro material de empaque pueden convertirse en cámaras herméticas y causar asfixia rápidamente.
- **Un niño puede asfixiarse si entra en el congelador para esconderse o para jugar. Retire la puerta o tapa del congelador cuando no esté en uso, incluso si piensa deshacerse del mismo.** Muchas comunidades cuentan con leyes que lo obligan a tomar esta precaución de seguridad.
- Retire o deseche cualquier espaciador utilizado para asegurar las bandejas durante el envío. Los objetos pequeños representan un peligro de atragantamiento para los niños.



### Riesgo de atrapamiento de niños

El atrapamiento y asfixia de niños no son problemas del pasado. Los refrigeradores o congeladores desechados o abandonados todavía son peligrosos, incluso si se dejan abandonados "sólo por algunos días". Si se va a deshacer de su refrigerador o congelador usado, siga las instrucciones a continuación para ayudar a prevenir accidentes:

- Retire la puerta/tapa. Si la puerta tiene controles eléctricos, solicite a un técnico calificado que la retire.
- Deje las bandejas en su lugar de modo que los niños no puedan entrar con facilidad.
- Solicite a un técnico calificado que retire el refrigerante.



## **⚠ ADVERTENCIA** INFORMACIÓN ELÉCTRICA

Se deben seguir estas instrucciones para asegurarse de que los mecanismos de seguridad diseñados para este congelador funcionan correctamente.

- Consulte la placa de serie para conocer la información eléctrica correcta.  
El cordón eléctrico está equipado con un enchufe de tres clavijas con puesta a tierra para su protección contra choques eléctricos. Debe ser enchufado directamente a un tomacorriente debidamente puesto a tierra provisto de tres alvéolos, protegido por un fusible de acción retardada o disyuntor de 15 amp. El tomacorriente debe ser instalado de acuerdo con los códigos y las ordenanzas locales. Consulte a un electricista calificado. **NO SE RECOMIENDA** el uso de tomacorrientes protegidos por interruptores para cuando falla la conexión a tierra (GFCI). **NO USE UN CORDÓN DE EXTENSIÓN NI UN ADAPTADOR.**
- Si el voltaje varía en un 10% o más, el rendimiento de su congelador puede verse afectado. Utilizar el congelador con insuficiente tensión eléctrica puede dañar el motor. Tales daños no están cubiertos por la garantía. Si sospecha que su casa tiene un voltaje alto o bajo, comuníquese con su compañía de electricidad para que realice pruebas.
- Para evitar que el congelador se apague accidentalmente, no lo enchufe a un tomacorriente controlado por un interruptor de pared o de cordón.
- No presione, anude o tuerza el cordón eléctrico de ninguna manera.

## PRECAUCIONES ADICIONALES

- Siempre desenchufe la unidad antes de proceder a descongelarla.
- Nunca desenchufe el congelador tirando del cordón. Siempre sostenga firmemente el enchufe y tire de él directamente hacia afuera del tomacorriente.
- Si gira el control de temperatura a la posición 'OFF' (apagado), se apagará el compresor, pero no se desconectará la corriente de la bombilla ni de otros componentes eléctricos.

**⚠ ADVERTENCIA** Evite el peligro de incendio o de descarga eléctrica. No use un cordón de extensión ni un adaptador. No retire ninguna de las clavijas del cordón eléctrico.

Tomacorriente con puesta a tierra



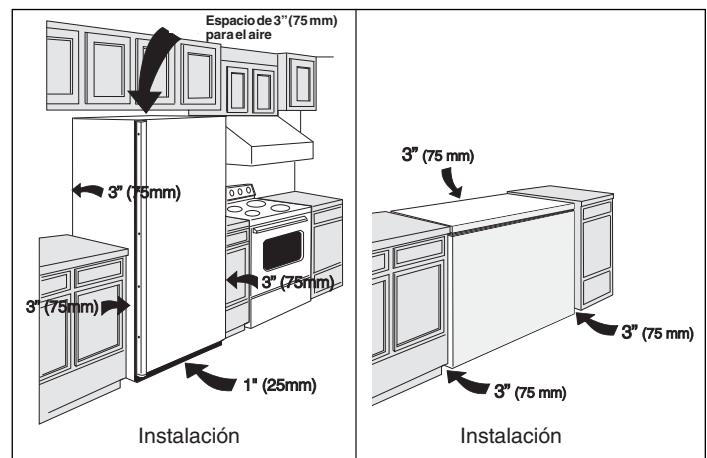
Cordón eléctrico de 3 clavijas con puesta a tierra

## PRIMEROS PASOS

Esta guía del propietario proporciona instrucciones de operación específicas para su modelo. Use su congelador solamente como se indica aquí. **Antes de encender el congelador, siga estos importantes primeros pasos.**

## INSTALACIÓN

- Elija un lugar que se encuentre próximo a un tomacorriente con conexión a tierra. **No utilice un cordón de extensión ni un adaptador.**
- Para un funcionamiento óptimo, instale el congelador en un lugar donde la temperatura ambiente no supere los 43°C (110°F). Las temperaturas de 32°F (0°C) y menores **NO** afectarán el funcionamiento del congelador. No se recomienda el uso de calentadores adicionales para compresores.
- *Deje espacio suficiente alrededor de la unidad para una circulación adecuada del aire.* Deje un espacio de 3 pulgadas (75 mm) a cada costado del congelador para asegurar una circulación adecuada.



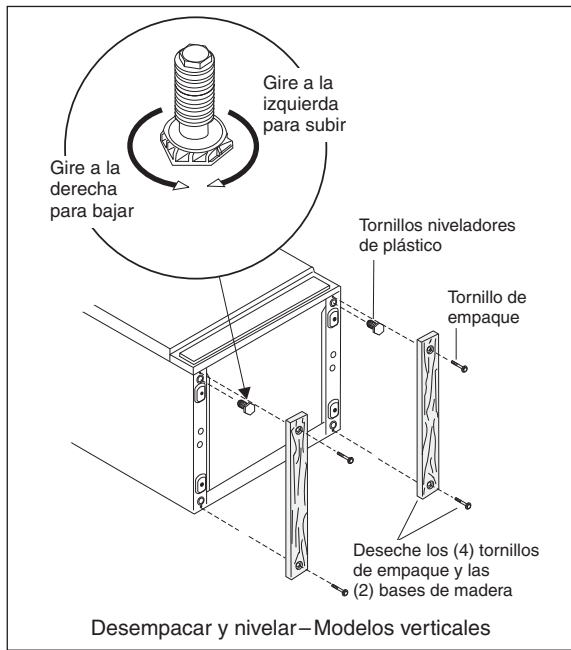
**NOTA:** Las paredes exteriores del congelador pueden calentarse a medida que el compresor trabaja con el fin de transferir el calor del interior. La temperatura de las paredes externas puede llegar a ser hasta 30°F (17°C) más alta que la temperatura ambiente. Por esta razón, es particularmente importante dejar suficiente espacio para que circule el aire alrededor del congelador, especialmente en climas cálidos.

## NIVELACIÓN

Las cuatro esquinas inferiores del congelador deben estar apoyadas firmemente sobre un piso estable. El piso debe ser suficientemente fuerte para sostener al congelador completamente cargado. **NOTA:** Es **MUY IMPORTANTE** que su congelador esté nivelado para que funcione correctamente. Si el congelador no se nivela durante la instalación, la puerta puede quedar mal alineada y no cerrar o sellar adecuadamente, lo que a su vez puede causar problemas de enfriamiento, escarcha o humedad.

### Para nivelar los modelos verticales:

Después de desechar los tornillos y la base de madera del empaque, use un nivel de carpintero para nivelar el congelador de adelante hacia atrás. Ajuste los tornillos niveladores de plástico de adelante media burbuja más altos que los de atrás, para que la puerta cierre fácilmente cuando se deje abierta a medias.



### Para nivelar los modelos horizontales:

Si es necesario, coloque cuñas de metal o madera entre las almohadillas de las patas y el piso.

### LIMPIEZA (ANTES DEL USO)

- Lave las piezas removibles, el interior y el exterior del congelador con un detergente suave y agua tibia. Seque con un paño. **No utilice limpiadores abrasivos sobre estas superficies.**
- No utilice hojas de afeitar ni otros instrumentos afilados que puedan rayar la superficie del electrodoméstico al retirar las etiquetas adhesivas. Si queda algún residuo de pegamento de la cinta, puede eliminarlo usando una mezcla de agua tibia y detergente suave. También puede retirar el residuo usando el lado adhesivo de la cinta que ya haya retirado. **No retire la placa de serie.**



## CÓMO QUITAR LA PUERTA

### MODELOS NO ELECTRÓNICOS)

Si la puerta debe ser retirada:

1. Recueste el congelador cuidadosamente sobre su parte trasera, encima de una alfombra o frazada.
2. Retire los dos tornillos de la base y el panel de la base.
3. Retire los tornillos de la bisagra inferior.
4. Retire la cubierta de plástico de la bisagra superior.
5. Retire los tornillos de la bisagra superior.
6. Retire la bisagra superior del gabinete.
7. Retire la puerta y la bisagra inferior del gabinete.
8. Para volver a instalar la puerta, invierta el procedimiento anterior y apriete firmemente todos los tornillos para evitar que la bisagra se deslice.

### CÓMO QUITAR LA PUERTA (MODELOS ELECTRÓNICOS)

Si la puerta debe ser retirada:

- La bisagra de la puerta está instalada con tornillos que no pueden ser removidos. Solicite a un técnico calificado que retire la puerta.

## AJUSTE DEL CONTROL DE TEMPERATURA

### PERÍODO DE ENFRIAMIENTO

- Para que el almacenamiento de sus alimentos sea seguro, espere 4 horas hasta que el congelador se enfríe completamente. El congelador funcionará de manera continua durante las primeras horas. Los alimentos que ya estén congelados pueden ponerse en el congelador después de las primeras horas de funcionamiento. Los alimentos no congelados NO deben cargarse en el congelador hasta que haya estado funcionando durante 4 horas.
- Al cargar el congelador, congele sólo tres (3) libras (1,4 kg) de alimentos frescos por cada pie cúbico (28 litros) de espacio del congelador. Distribuya los paquetes que congelará de manera uniforme dentro del congelador. No es necesario girar la perilla de control a una temperatura más fría durante la congelación de alimentos.

### CONTROL DE TEMPERATURA

#### Control electromecánico de temperatura (modelos horizontales y algunos verticales)

El control electromecánico de temperatura está situado en el interior del congelador en los modelos verticales, y en la pared exterior izquierda en los modelos horizontales (ver figura 1). La temperatura fue programada en la fábrica para ofrecer temperaturas satisfactorias para el almacenamiento de alimentos. Sin embargo, el control de temperatura es ajustable para ofrecer una mayor variedad de temperaturas con el fin de satisfacer sus necesidades personales. Para ajustarla, gire la perilla de control de temperatura en el sentido de las agujas del reloj o en sentido contrario. Espere varias horas entre ajustes hasta que la temperatura se estabilice.

Control electromecánico  
Figura 1



### Control electrónico estándar de temperatura (algunos modelos verticales con control de escarcha)

El control electrónico estándar de temperatura está situado en el exterior del congelador (ver figura 2). La temperatura viene programada de fábrica para ofrecer temperaturas satisfactorias para el almacenamiento de alimentos. Para ajustarla, oprima el símbolo de "SUBIR" (^) del panel de control para una temperatura más fría y el símbolo de "BAJAR" (v) para una temperatura más cálida. Espere varias horas entre un ajuste y otro para que la temperatura se estabilice.

Para apagar el congelador, oprima el símbolo de "BAJAR" (v) hasta que la pantalla muestre "1". Oprima la tecla tres veces más hasta que la pantalla muestre "0". Para activar el congelador, oprima el símbolo de "SUBIR" (^) tres veces hasta que la pantalla muestre "1" y luego oprima (^) hasta alcanzar el ajuste deseado.

Para evitar cambiar la temperatura accidentalmente, puede bloquear el control. Para bloquear el control, oprima "Alarm Reset" (restablecer alarma) por 3 segundos. "L" aparecerá en la pantalla. Para desbloquear el control, oprima "Alarm Reset" (restablecer alarma) por 3 segundos. Durante el primer segundo, "U" aparecerá en la pantalla seguido de la temperatura actual.



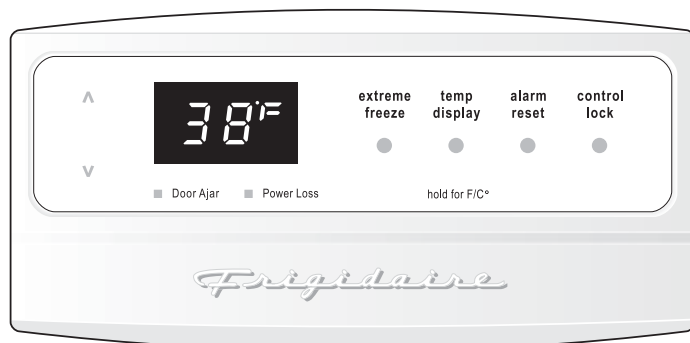
Control electrónico estándar de temperatura  
Figura 2

- **Alarma de temperatura**  
Esta característica está diseñada para advertir al usuario si la temperatura interna excede los 23°F (-5°C). La alarma de temperatura "HI TEMP" (temp. alta) funciona con la alimentación eléctrica de la casa, y no funcionará si ésta se interrumpe.
- Cuando el congelador se enchufa por primera vez, la luz indicadora "HI TEMP" (temp. alta) se encenderá y escuchará una alarma sonora. La luz indicadora permanecerá encendida hasta que la temperatura baje de los 23°F (-5°C). Para silenciar el zumbador, presione el botón "ALARM RESET" (restablecer alarma).
- Si una falla hace que la temperatura en el interior del congelador suba sobre los 23°F (-5°C), la luz "HI TEMP" (temp. alta) se encenderá y escuchará la señal sonora. El zumbador emitirá una señal sonora cada cinco minutos que la temperatura del congelador baje de los 23°F (-5°C). Para silenciar el zumbador, presione el botón "ALARM RESET" (restablecer alarma).
- **Alarma de puerta abierta**  
Esta función proporciona una alarma en caso de que la puerta quede abierta por más de cinco minutos. Escuchará una señal sonora cada cinco segundos y la luz indicadora "Door Ajar" (puerta abierta) se encenderá. Oprima la tecla "Alarm Reset" (reposición de la alarma) para apagar la alarma. La luz indicadora de puerta abierta permanecerá encendida hasta que se cierre la puerta. Si la puerta permanece abierta por más de 15 minutos, la luz interior se apagará.

Si la pantalla muestra la letra "E", póngase en contacto con un técnico de servicio autorizado para reparar el producto. Hasta que se hagan los cambios, el congelador seguirá funcionando.

### Control electrónico de temperatura de lujo (algunos modelos verticales con control de escarcha)

Consulte la guía del control electrónico de lujo que se suministra con la compra de un modelo vertical electrónico de lujo. Vea en la figura 3 el panel de control electrónico de lujo.



Modelos verticales  
Figura 3

## CARACTERÍSTICAS OPCIONALES DEL CONGELADOR

**NOTA:** Su congelador puede tener algunas de las características que se mencionan a continuación, o bien todas ellas. Familiarícese con ellas y con su uso y cuidado.

### SEGURO CON LLAVE EMERGENTE

Este seguro bloquea la puerta para proteger los alimentos almacenados en el interior. Para activar o desactivar el seguro, empuje la llave hacia adentro y gírela. La llave volverá a salir del seguro luego de girarla.

### CESTA DESLIZANTE O BANDEJA DE CESTA (ALGUNOS MODELOS VERTICALES)

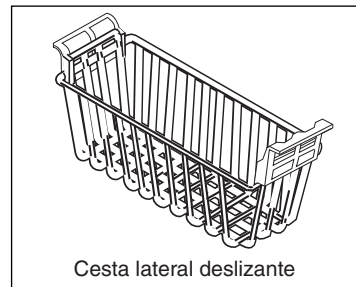
Una cesta deslizante (algunos modelos) o una bandeja de cesta (algunos modelos), situada en la parte inferior del congelador, proporcionan un espacio separado para el almacenamiento de artículos que son difíciles de almacenar en las bandejas del congelador. Para quitarlas, jálelas hacia afuera y levántelas.

### LUZ INTERIOR

La luz se enciende automáticamente cuando se abre la puerta. Para reemplazar la bombilla, gire el control de temperatura a la posición 'OFF' (apagado) y **desenchufe el cordón eléctrico**. Reemplace la bombilla vieja con otra bombilla de la misma potencia.

### CESTA DESLIZANTE DE LADO (ALGUNOS MODELOS HORIZONTALES)

Esta cesta permite organizar artículos con formas irregulares. Para alcanzar otros paquetes en el congelador, deslice la cesta hacia un lado o levántela.



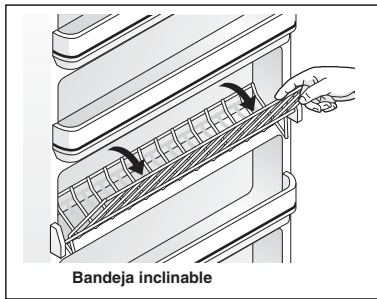
Cesta lateral deslizante

### Bandejas de congelado rápido (modelos verticales de descongelación manual)

Estas bandejas contienen serpentines para congelar los alimentos rápidamente y permitir que el aire frío circule constantemente por todo el congelador. No utilice objetos de metal afilados tales como picahielos o raspadores para limpiar las bandejas. Si lo hace, puede dañar las bandejas y reducir su capacidad de enfriamiento. Estas bandejas no son ajustables.

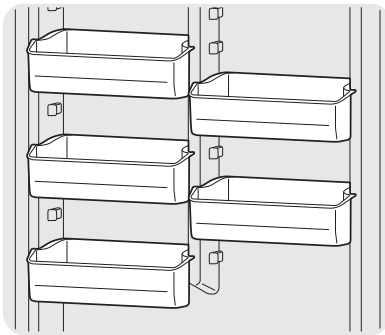
## BANDEJA INCLINABLE

Esta bandeja está situada en el interior de la puerta del congelador y proporciona espacio adicional de almacenamiento. Para acceder a un artículo, incline la parte superior de la bandeja "cesta" hacia abajo.



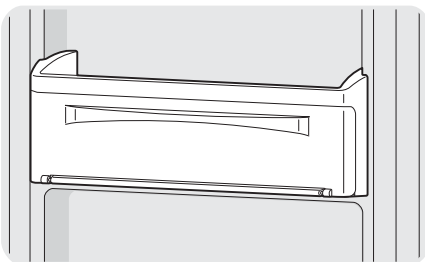
## COMPARTIMENTOS AJUSTABLES PARA LAS PUERTAS (ALGUNOS MODELOS VERTICALES)

Los compartimentos ajustables para las puertas se encuentran en la puerta del congelador y ofrecen mayor flexibilidad de almacenamiento. La cantidad de compartimentos disponibles varía según el modelo.



## ZONA DE CONGELACIÓN LEVE (ALGUNOS MODELOS VERTICALES)

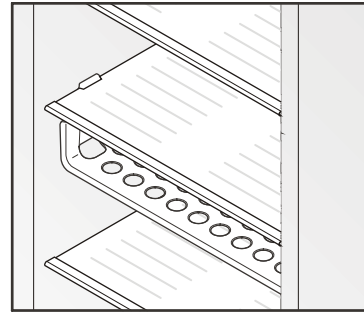
La zona de congelación leve está diseñada especialmente para mantener una temperatura levemente superior a la del resto del congelador para almacenar productos como el helado.



## BANDEJA PARA PIZZAS (ALGUNOS MODELOS VERTICALES)

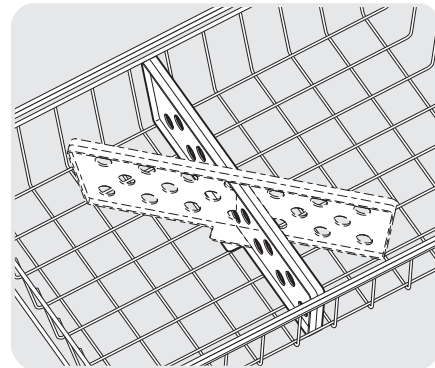
Este lugar sirve para almacenar hasta cuatro cajas de pizza de tamaño extra grande sin necesidad de sacarlas de abajo de una pila de otros artículos almacenados.

El estante para pizza puede ser retirado para tener más espacio para artículos más grandes en el estante superior y aún poder almacenar hasta dos pizzas más.



## DIVISOR DE CESTAS (ALGUNOS MODELOS VERTICALES)

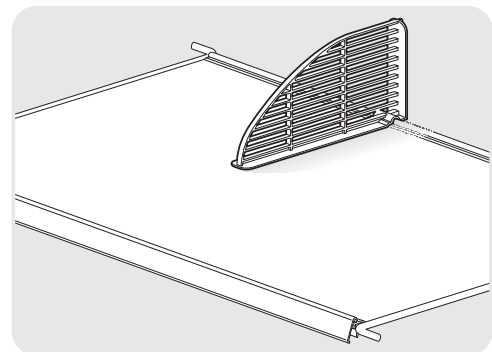
Utilice estos prácticos separadores para mantener más organizados los diversos artículos almacenados en las cestas. Para cambiar la ubicación del divisor, simplemente retire la cesta, sostenga el divisor en la mitad y gírelo hacia la izquierda hasta que se libere. Para instalarlo, simplemente alinéelo como se muestra en la figura siguiente y gírelo hacia la derecha hasta que encaje en su lugar.



## SUJETADORES PARA ESTANTES (ALGUNOS MODELOS VERTICALES)

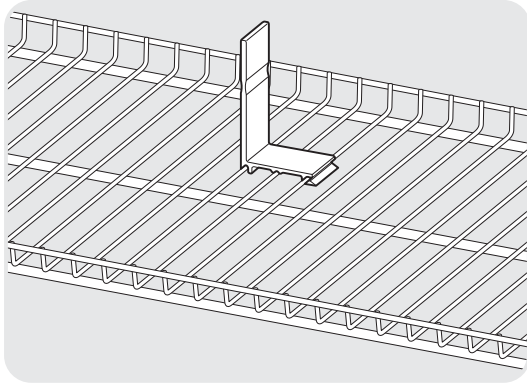
### Sujetador de vidrio para estantes

Use estos prácticos sujetadores para mantener las diferentes cajas de alimentos organizadas en el congelador. Para ajustar su ubicación, simplemente deslícelos a la posición deseada.



### Sujetador de alambre para estantes

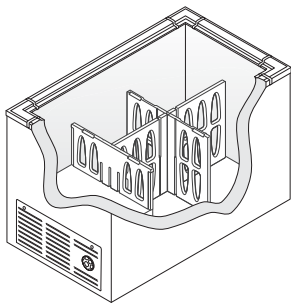
Use estos prácticos sujetadores para mantener las diferentes cajas de alimentos organizadas en el congelador. Para ajustar la ubicación del sujetador, simplemente desengánchelo del estante y engánchelo en la posición deseada.



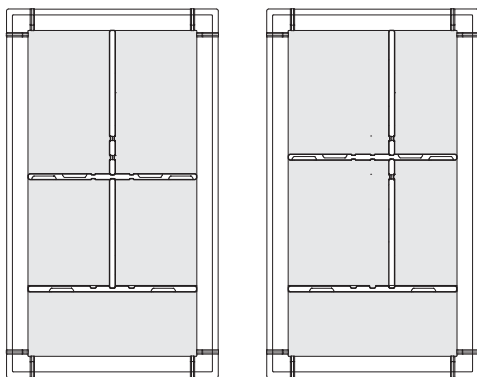
### DIVISOR HORIZONTAL

#### (ALGUNOS MODELOS HORIZONTALES)

Utilice estos ingeniosos divisores para organizar a gusto una variedad de compartimientos de almacenamiento de diferentes tamaños en la parte inferior de su congelador horizontal. Utilice las etiquetas adhesivas que encontrará en el paquete informativo para ayudarlo a recordar qué artículos hay almacenados en cada lugar. Si tiene un artículo que no está ya en alguna de las etiquetas preimpresas entonces utilice las etiquetas en blanco y un bolígrafo indeleble para preparar sus propias etiquetas. Cuando ya no necesite una etiqueta, puede quitarla y reemplazarla con otra nueva y diferente.



#### Ejemplos de configuraciones de los divisores horizontales:



## CUIDADO Y LIMPIEZA

**ADVERTENCIA** Los objetos húmedos se adhieren a las superficies frías de metal. No toque las superficies internas de metal con las manos mojadas o húmedas.

El congelador debe permanecer desenchufado (para evitar descargas eléctricas) cuando se lo descongela.

Algunos congeladores verticales son libres de escarcha y se descongelan automáticamente, pero es necesario limpiarlos ocasionalmente.

### PERÍODOS ENTRE DESCONGELAMIENTOS

Para evitar el descongelamiento frecuente, utilice ocasionalmente un raspador de plástico para remover la escarcha. Raspe tirando del raspador. Nunca utilice un instrumento de metal para remover la escarcha.

### DESCONGELAMIENTO

Es importante descongelar y limpiar el congelador cuando se haya acumulado entre 1/4 y 1/2 pulgada (de 3/4 cm a 1 1/2 cm, aproximadamente) de escarcha. La escarcha tiende a acumularse más rápidamente en la parte superior del congelador a causa del ingreso de aire tibio y húmedo cuando se abre la puerta. Al descongelar el congelador, retire los alimentos y deje la puerta abierta.

#### Para descongelar los modelos verticales con drenaje de descongelación:

- Retire el tapón de drenaje que se encuentra en el piso interior del congelador jalándolo hacia afuera.
- Para acceder al tubo externo de drenaje en los modelos con un panel de base, retire primero los dos tornillos de dicho panel. Ubique el tubo de drenaje que se encuentra debajo del congelador, cerca del centro a la izquierda.
- Coloque una bandeja no muy profunda debajo del tubo de drenaje. El agua de descongelación se drenará. Verifique la bandeja ocasionalmente para controlar que el agua no se desborde (ver figura 1).
- Puede utilizarse un adaptador de manguera de jardín de 1/2 pulgada para drenar el agua del congelador directamente a una boca de drenaje en el piso. Si su modelo no está equipado con un adaptador, puede comprar uno en la mayoría de las ferreterías.
- Vuelva a colocar el tapón de drenaje cuando se haya completado la descongelación y la limpieza. Si deja abierto el drenaje, puede ingresar aire tibio en el congelador.

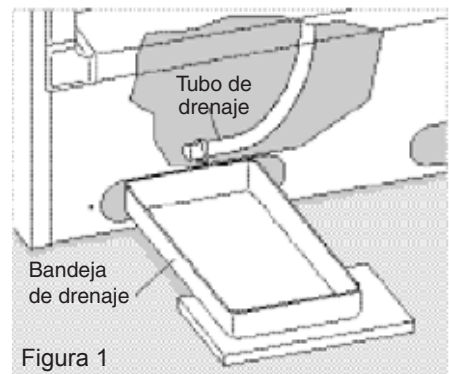
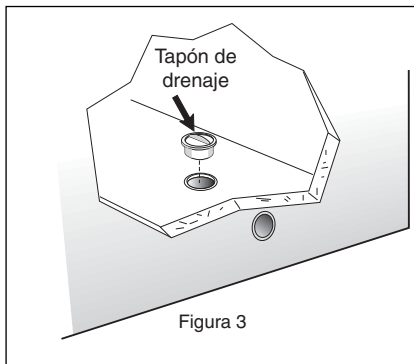
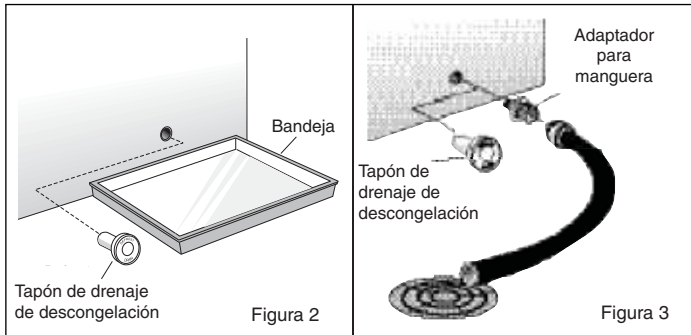


Figura 1

### Para descongelar los modelos horizontales con drenaje de descongelación:

- Coloque una bandeja no muy profunda o la bandeja de drenaje/divisora (si la tiene) detrás y debajo de la salida del drenaje. Jale hacia afuera el tapón externo de drenaje (ver figura 2). Puede utilizar un adaptador de manguera de jardín de 1/2 pulgada para drenar el congelador directamente a una boca de drenaje del piso (ver figura 3). Si su modelo no está equipado con un adaptador, puede comprar uno en la mayoría de las ferreterías.
- Jale hacia afuera el tapón de drenaje que se encuentra dentro del congelador (ver figura 4). El agua de descongelación se drenará. Verifique la bandeja ocasionalmente para controlar que el agua no se desborde.
- Después de descongelar y limpiar el congelador, vuelva a colocar los tapones. Si deja abierto el drenaje, puede ingresar aire tibio en el congelador.



### Para descongelar los modelos sin drenaje de descongelación:

- Coloque toallas o papeles de diario sobre el fondo del congelador para absorber la escarcha. La escarcha se aflojará y caerá.
- Retire todas las toallas o papeles de diario.
- Si la escarcha es blanda, retírela usando un raspador de plástico. Si la escarcha está congelada y endurecida, llene ollas hondas con agua caliente y colóquelas en el fondo del congelador.
- Cierre la puerta/tapa del congelador. La escarcha debería ablandarse en aproximadamente quince (15) minutos.
- Repita este procedimiento de ser necesario.

## LIMPIEZA DEL INTERIOR

Después de descongelar, lave las superficies interiores del congelador con una solución de dos cucharadas de bicarbonato de sodio en un cuarto de galón (1 litro) de agua tibia. Enjuague y seque. Extraiga el exceso de agua de la esponja o paño al limpiar el área de los controles o cualquier pieza eléctrica.

Lave las piezas removibles y la cesta de la puerta usando la solución de bicarbonato de sodio mencionada anteriormente o con detergente suave y agua tibia. Enjuague y seque. **Nunca** use esponjas metálicas para restregar, cepillos, limpiadores abrasivos ni soluciones alcalinas en ninguna superficie. No lave las piezas removibles en el lavavajillas.

## LIMPIEZA DEL EXTERIOR

Lave el gabinete con agua tibia y detergente líquido suave. Enjuague bien y seque con un paño suave limpio. Vuelva a colocar las piezas removibles y los alimentos en el congelador.

**⚠ ADVERTENCIA** Si deja la puerta del congelador abierta durante las vacaciones, cerciórese de que los niños no puedan meterse dentro y quedar atrapados.

## SUGERENCIAS PARA VACACIONES Y MUDANZAS

### Vacaciones cortas:

Deje el congelador en funcionamiento durante los períodos de vacaciones de menos de tres semanas de duración.

### Vacaciones largas:

Si no se va a utilizar el congelador por algunos meses:

- retire todos los alimentos del refrigerador y desenchufe el cordón eléctrico,
- limpie y seque el interior del refrigerador completamente.
- deje la puerta del congelador ligeramente abierta y bloquéela, de ser necesario, para evitar la acumulación de olores y de moho.

**Mudanza:** Cuando mueva el congelador, siga las siguientes recomendaciones para evitar daños:

- Desconecte el enchufe del cordón eléctrico del tomacorriente.
- Retire los alimentos del congelador; luego descongélelo y límpielo.
- Asegure todos los artículos sueltos como el panel de la base, las cestas y las bandejas fijándolos con cinta adhesiva para evitar daños.
- En el vehículo de mudanza, asegure el congelador en posición vertical para evitar que se mueva. Proteja también el exterior del congelador con una frazada u otro objeto similar.

## FALLA DE ENERGÍA/FALLA DEL CONGELADOR

**NOTA:** No abra la puerta del congelador sin necesidad si el congelador permanece apagado por varias horas.

**Si hay un corte de energía,** los alimentos congelados se mantendrán en esa condición por al menos 24 horas si mantiene cerrado el congelador. Si la falta de energía eléctrica continúa, coloque siete u ocho libras (3 o 3,5 kilos) de hielo seco en el congelador cada 24 horas. Puede buscar proveedores locales de hielo seco en las páginas amarillas bajo "hielo seco", "lecherías" o "heladerías". Al manipular hielo seco, asegúrese de utilizar guantes y proceda con cautela.

**Si el congelador ha dejado de funcionar,** vea la sección *El congelador no funciona* de la **Guía de localización y solución de averías**. Si no puede solucionar el problema, llame a una agencia de reparaciones autorizada inmediatamente.

Si el congelador permanece apagado por varias horas, siga las instrucciones antes mencionadas para el uso de hielo seco durante un corte de energía eléctrica. Si es necesario, lleve los alimentos a una planta de congelación local hasta que el congelador esté listo para funcionar. Busque en las páginas amarillas bajo *plantas de congelación para alimentos congelados*.



<b>GUÍA DE LOCALIZACIÓN Y SOLUCIÓN DE AVERÍAS</b>		Antes de llamar al técnico, revise esta lista. Al hacerlo, puede ahorrar tiempo y dinero. Esta lista incluye los incidentes más comunes que no son originados por mano de obra o materiales defectuosos de este electrodoméstico.
<b>PROBLEMA</b>	<b>CAUSA</b>	<b>CORRECCIÓN</b>
<b>EL CONGELADOR NO FUNCIONA</b>		
<b>El congelador no funciona.</b>	<ul style="list-style-type: none"> <li>• El congelador está enchufado a un circuito que incluye un interruptor para cuando falla la conexión a tierra.</li> <li>• El control de la temperatura está en la posición 'OFF' (apagado).</li> <li>• Es posible que el congelador no esté enchufado o que el enchufe esté flojo.</li> <li>• Se quemó un fusible de la casa o se disparó el disyuntor.</li> <li>• Interrupción de la energía eléctrica.</li> </ul>	<ul style="list-style-type: none"> <li>• Use otro circuito. Si no está seguro de que el tomacorriente funciona correctamente, hágalo revisar por un técnico certificado.</li> <li>• Vea la sección <b>Ajuste del control de temperatura</b>.</li> <li>• Asegúrese de que el enchufe esté firmemente conectado al tomacorriente.</li> <li>• Verifique o reemplace el fusible con un fusible de acción retardada de 15 amp. Restablezca el disyuntor.</li> <li>• Verifique las luces del hogar. Llame a su compañía eléctrica.</li> </ul>
<b>El congelador funciona demasiado o por demasiado tiempo.</b>	<ul style="list-style-type: none"> <li>• La temperatura de la habitación o del ambiente es caliente.</li> <li>• El congelador permaneció recientemente desconectado por un período de tiempo.</li> <li>• Se almacenaron grandes cantidades de alimentos tibios o calientes recientemente.</li> <li>• Las puertas se abren con demasiada frecuencia o durante demasiado tiempo.</li> <li>• La puerta del congelador puede estar levemente abierta.</li> <li>• El control de la temperatura está configurado a una temperatura demasiado baja.</li> <li>• La junta del congelador está sucia, gastada, agrietada o mal ajustada.</li> </ul>	<ul style="list-style-type: none"> <li>• Es normal que el congelador funcione más en estas condiciones.</li> <li>• Se necesitan 4 horas para que el congelador se enfríe completamente.</li> <li>• Los alimentos tibios harán que el congelador funcione más hasta que se alcance la temperatura deseada.</li> <li>• El aire caliente que ingresa en el congelador lo hace funcionar más. Abra la puerta con menor frecuencia.</li> <li>• Vea la sección "<b>PROBLEMAS DE LA PUERTA</b>".</li> <li>• Gire la perilla a una temperatura más tibia. Espere varias horas hasta que la temperatura se estabilice.</li> <li>• Limpie o cambie la junta. Los escapes en el sello de la puerta harán que el congelador funcione más para mantener la temperatura deseada.</li> </ul>
<b>La temperatura interna del congelador es demasiado fría.</b>	<ul style="list-style-type: none"> <li>• El control de la temperatura está configurado a una temperatura demasiado baja.</li> </ul>	<ul style="list-style-type: none"> <li>• Gire el control a una temperatura más tibia. Espere varias horas hasta que la temperatura se estabilice.</li> </ul>
<b>La temperatura interna del congelador es demasiado caliente.</b>	<ul style="list-style-type: none"> <li>• El control de la temperatura está configurado a una temperatura demasiado caliente.</li> <li>• La puerta se mantiene abierta demasiado tiempo o se abre con demasiada frecuencia.</li> <li>• Es posible que la puerta no selle correctamente.</li> <li>• Se almacenaron grandes cantidades de alimentos tibios o calientes recientemente.</li> <li>• El congelador permaneció recientemente desconectado por un período de tiempo.</li> </ul>	<ul style="list-style-type: none"> <li>• Gire el control a una temperatura más fría. Espere varias horas hasta que la temperatura se estabilice.</li> <li>• Cada vez que se abre la puerta ingresa aire caliente al congelador. Abra la puerta con menos frecuencia.</li> <li>• Vea la sección "<b>PROBLEMAS DE LA PUERTA</b>".</li> <li>• Espere hasta que el congelador haya tenido la oportunidad de alcanzar la temperatura seleccionada.</li> <li>• El congelador requiere 4 horas para enfriarse completamente.</li> </ul>
<b>La superficie exterior del congelador está tibia.</b>	<ul style="list-style-type: none"> <li>• Las paredes externas del congelador pueden estar hasta 30°F (17°C) más calientes que la temperatura ambiente.</li> </ul>	<ul style="list-style-type: none"> <li>• Esto es normal mientras el compresor funciona con el fin de transferir el calor desde el interior del gabinete del congelador.</li> </ul>
<b>SONIDOS Y RUIDOS</b>		
<b>Niveles de sonido más altos cuando el congelador está encendido.</b>	<ul style="list-style-type: none"> <li>• Los congeladores modernos tienen una mayor capacidad de almacenamiento y una mayor estabilidad de las temperaturas. Por ello requieren un compresor de alta eficiencia.</li> </ul>	<ul style="list-style-type: none"> <li>• Esto es normal. Cuando hay poco ruido en el ambiente, es posible escuchar el compresor en funcionamiento mientras enfría el interior del refrigerador.</li> </ul>
<b>Sonidos más prolongados cuando se enciende el compresor.</b>	<ul style="list-style-type: none"> <li>• El congelador funciona a presiones mayores durante el inicio del ciclo de ENCENDIDO.</li> </ul>	<ul style="list-style-type: none"> <li>• Esto es normal. El sonido se estabilizará o desaparecerá a medida que el congelador siga funcionando.</li> </ul>

PROBLEMA	CAUSA	CORRECCIÓN
<b>SONIDOS Y RUIDOS (cont.)</b>		
Se escuchan ruidos de golpes o chasquidos cuando se enciende el compresor.	<ul style="list-style-type: none"> <li>Las piezas de metal se expanden y contraen al igual que en las tuberías de agua caliente.</li> </ul>	<ul style="list-style-type: none"> <li>Esto es normal. El sonido se estabilizará o desaparecerá a medida que el congelador siga funcionando.</li> </ul>
Ruido burbujeante o gorgoteante, como de agua hirviendo.	<ul style="list-style-type: none"> <li>El refrigerante (usado para enfriar el congelador) está circulando a través del sistema.</li> </ul>	<ul style="list-style-type: none"> <li>Esto es normal.</li> </ul>
Ruido de vibración o traqueteo.	<ul style="list-style-type: none"> <li>El congelador está desnivelado. Se balancea sobre el piso cuando se lo mueve levemente.</li> <li>El piso está desnivelado o endeble. El congelador se balancea en el piso cuando se lo mueve levemente.</li> <li>El congelador está haciendo contacto con la pared.</li> </ul>	<ul style="list-style-type: none"> <li>Nivele el electrodoméstico. Consulte el apartado "Nivelación" en la sección <b>Primeros pasos</b>.</li> <li>Asegúrese de que el piso pueda soportar adecuadamente el congelador. Nivele el congelador colocando cuñas de madera o metal debajo de parte del congelador.</li> <li>Vuelva a nivelar el congelador o desplácelo ligeramente de su lugar. Consulte el apartado "Nivelación" en la sección <b>Primeros pasos</b>.</li> </ul>
<b>AGUA/HUMEDAD/ESCARCHA DENTRO DEL CONGELADOR</b>		
Se acumula humedad en las paredes internas del congelador.	<ul style="list-style-type: none"> <li>El clima es cálido y húmedo, lo que aumenta la tasa interna de acumulación de escarcha.</li> <li>Es posible que la puerta no selle correctamente.</li> <li>La puerta se mantiene abierta demasiado tiempo o se abre con demasiada frecuencia.</li> </ul>	<ul style="list-style-type: none"> <li>Esto es normal.</li> <li>Vea la sección "<b>PROBLEMAS DE LA PUERTA</b>".</li> <li>Abra la puerta con menor frecuencia.</li> </ul>
<b>AGUA/HUMEDAD/ESCARCHA FUERA DEL CONGELADOR</b>		
Se acumula humedad en el exterior del congelador.	<ul style="list-style-type: none"> <li>Es posible que la puerta no selle correctamente, lo que hace que el aire frío del congelador se encuentre con el aire tibio y húmedo de la habitación.</li> </ul>	<ul style="list-style-type: none"> <li>Vea la sección "<b>PROBLEMAS DE LA PUERTA</b>".</li> </ul>
<b>OLORES EN EL CONGELADOR</b>		
Olores en el congelador.	<ul style="list-style-type: none"> <li>Es necesario limpiar el interior.</li> <li>Hay alimentos con olores fuertes en el congelador.</li> </ul>	<ul style="list-style-type: none"> <li>Limpie el interior con una esponja, con agua tibia y con bicarbonato de sodio.</li> <li>Cubra bien los alimentos.</li> </ul>
<b>PROBLEMAS DE LA PUERTA</b>		
La puerta no cierra.	<ul style="list-style-type: none"> <li>El congelador está desnivelado. Se balancea sobre el piso cuando se lo mueve levemente.</li> <li>El piso está desnivelado o endeble. El congelador se balancea en el piso cuando se lo mueve levemente.</li> </ul>	<ul style="list-style-type: none"> <li>Esta condición puede hacer que el gabinete se descuadre y la puerta quede fuera de alineación. Consulte el apartado "Nivelación" en la sección <b>Primeros pasos</b>.</li> <li>Nivele el piso colocando cuñas de madera o metal debajo del congelador, o apuntale el piso que lo sostiene.</li> </ul>
<b>LA BOMBILLA NO ENCIENDE.</b>		
La bombilla no enciende.	<ul style="list-style-type: none"> <li>La bombilla se encuentra quemada.</li> <li>No llega corriente eléctrica al congelador.</li> </ul>	<ul style="list-style-type: none"> <li>Siga las instrucciones bajo "Luz interior" en la sección <b>Características del congelador</b>.</li> <li>Vea la sección "<b>FUNCIONAMIENTO DEL CONGELADOR</b>".</li> </ul>

# Información de la garantía de los electrodomésticos mayores

Su electrodoméstico está cubierto por una garantía limitada de un año. Durante un año a partir de la fecha original de compra, Electrolux cubrirá todos los costos de reparación o reemplazo de cualquier pieza de éste electrodoméstico que se encuentren defectuosas en materiales o mano de obra cuando el electrodoméstico se instala, utiliza y mantiene de acuerdo con las instrucciones proporcionadas.

**Exclusiones Esta garantía no cubre lo siguiente:**

1. Productos a los que se les quitaron o alteraron los números de serie originales o que no pueden determinarse con facilidad.
2. Productos que hayan sido transferidos del dueño original a un tercero o que no se encuentren en los EE.UU. o en Canadá.
3. Óxido en el interior o exterior de la unidad.
4. Los productos comprados "previamente usados o productos de muestra" no están cubiertos por esta garantía.
5. Pérdida de alimentos por fallas del refrigerador o congelador.
6. Productos utilizados para fines comerciales.
7. Las llamadas de servicio que no involucren el funcionamiento defectuoso ni los defectos de materiales o de mano de obra, o para electrodomésticos que no sean utilizados para uso normal del hogar o de acuerdo con las instrucciones proporcionadas.
8. Llamadas de servicio para corregir errores de instalación del electrodoméstico o para instruirlo sobre el uso del mismo.
9. Gastos para facilitar el acceso al electrodoméstico para el servicio, tales como la remoción de molduras, armarios, estantes, etc. que no eran parte del electrodoméstico cuando se envió de la fábrica.
10. Llamadas de servicio para reparar o reemplazar bombillas, filtros de aire, filtros de agua, otros consumibles, perillas, manijas u otras piezas decorativas.
11. Costos adicionales que incluyen, sin limitarse, cualquier llamada de servicio fuera de las horas de oficina, durante los fines de semana o días feriados, peajes, pasajes de transporte o millaje/kilometraje para llamadas de servicio en áreas remotas, incluyendo el estado de Alaska.
12. Daños al acabado del electrodoméstico o al hogar que hayan ocurrido durante la instalación, incluyendo, sin limitarse, los armarios, paredes, etc.
13. Daños causados por: servicio realizado por compañías de servicio no autorizadas, el uso de piezas que no sean piezas genuinas Electrolux o piezas obtenidas de personas que no pertenezcan a compañías de servicio autorizado, o causas externas como abuso, mal uso, suministro eléctrico inadecuado, accidentes, incendios, hechos fortuitos o desastres naturales.

**RENUNCIA DE RESPONSABILIDAD DE GARANTÍAS IMPLÍCITAS; LIMITACIÓN DE ACCIONES LEGALES**

LA ÚNICA Y EXCLUSIVA OPCIÓN DEL CLIENTE BAJO ESTA GARANTÍA LIMITADA ES LA REPARACIÓN O REEMPLAZO DEL PRODUCTO SEGÚN SE INDICA. LOS RECLAMOS BASADOS EN GARANTÍAS IMPLÍCITAS, INCLUYENDO LAS GARANTÍAS DE COMERCIALIZACIÓN O APTITUD DEL PRODUCTO PARA UN PROPÓSITO ESPECÍFICO, ESTÁN LIMITADOS A UN AÑO O AL PERÍODO MÍNIMO PERMITIDO POR LEY, PERO NUNCA MENOS DE UN AÑO. ELECTROLUX NO SERÁ RESPONSABLE POR DAÑOS CONSECUENTES O INCIDENTALES COMO POR EJEMPLO DAÑOS A LA PROPIEDAD Y GASTOS INCIDENTALES OCASIONADOS POR EL INCUMPLIMIENTO DE ESTA GARANTÍA ESCRITA O DE CUALQUIER GARANTÍA IMPLÍCITA. ALGUNOS ESTADOS Y PROVINCIAS NO PERMITEN LA EXCLUSIÓN O LIMITACIÓN DE DAÑOS INCIDENTALES O CONSECUENTES O LIMITACIONES EN LA DURACIÓN DE LAS GARANTÍAS IMPLÍCITAS, DE MANERA QUE PUEDE QUE ESTAS LIMITACIONES O EXCLUSIONES NO SE APLIQUEN EN SU CASO. ESTA GARANTÍA ESCRITA LE OTORGA DERECHOS LEGALES ESPECÍFICOS. ESO POSIBLE QUE TAMBIÉN TENGA OTROS DERECHOS QUE VARÍAN DE UN ESTADO A OTRO.

**Si tiene que solicitar servicio técnico**

Guarde su recibo, el comprobante de entrega o cualquier otro registro de pago adecuado para establecer el período de la garantía si llegara a requerir servicio.

Si se realiza la reparación, le conviene obtener y conservar todos los recibos.

El servicio realizado bajo esta garantía debe ser obtenido a través de Electrolux utilizando las direcciones o números que se indican abajo.

Esta garantía sólo se aplica en los Estados Unidos y Canadá. En los EE.UU., su electrodoméstico está garantizado por Electrolux Major Appliances North America, una división de Electrolux Home Products, Inc. En Canadá, su electrodoméstico está garantizado por Electrolux Canada Corp. Electrolux no autoriza a ninguna persona a cambiar o agregar ninguna obligación bajo esta garantía. Nuestras obligaciones de reparación y piezas bajo esta garantía deben ser realizadas por Electrolux o compañía de servicio autorizado. Las especificaciones o características del producto según se describen o ilustran están sujetas a cambio sin previo aviso.

**Central Distribuidora Ojeda Refrigeracion S.A. de C.V.**

**www.cdo.com.mx**

**Tel: (0155) 2453 8899 Multilíneas**